

“K6 OBJET SUR-MESURE” PRÉSENTE :

Le porte-clés k-méléon



Changez
sa couleur
et bien plus encore...



“K6 OBJET SUR-MESURE” PRÉSENTE :

Le porte-clés K-méléon



Sommaire

Le porte-clés “K-méléon” offre de nombreuses possibilités de personnalisation pour s’adapter à votre (ou vos) marque(s) :

CARACTÉRISTIQUES (page 3) :

Choix de la taille (3 tailles), choix de la forme (3 formes partie métal), choix de la matière (4 matières pour la sangle).

LA SANGLE (page 4) :

Choix de la matière : cuir véritable ou simili cuir (*recyclé ou non*) ou tissé.
Choix de la couleur.
Choix d’ajout d’un drapeau tissé.
Choix de la couleur des surpiqûres.
Choix d’impression en quadrichromie.
Choix d’embossage (*gravure en creux*) sur 1 ou 2 faces.

LA PARTIE EN MÉTAL (page 6) :

Choix de la forme de la partie en métal.
Votre logo en 3D ou non, émaillé ou non, double électrolyse ou non.
Émaillage (1 ou plusieurs couleurs).
Inscriptions en Doming.
Choix de la finition : nickel noir, nickel brillant, nickel satin.
Double électrolyse au verso (*apparence brillante sur un fond satin*).

LE MARCHÉ AUTOMOBILE (page 8) :

Moules des principales marques automobiles déjà disponibles.
Panachage de différentes marques.

LE PACKAGING (page 9) :

Pochette plastique transparente individuelle (*polybag*).
Suédine : pochette aspect velours, personnalisable par impression.
Cartonnette personnalisée par impression + polybag.
Boîte personnalisée en carton : impression, empreinte du porte-clés.





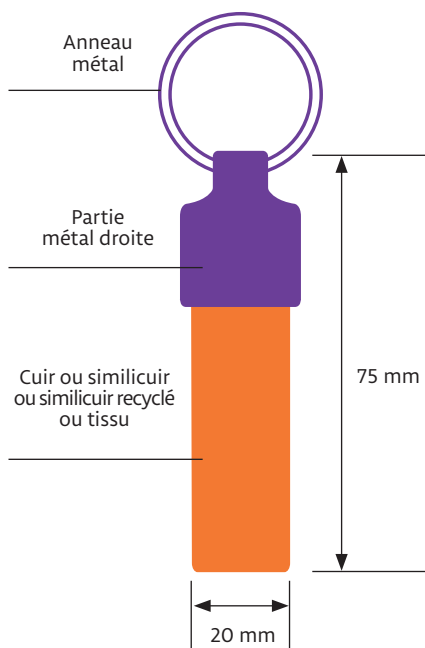
Le porte-clés
k-méléon
Changez la couleur et bien plus encore

Caractéristiques

LA TAILLE - LA FORME - LA MATIÈRE

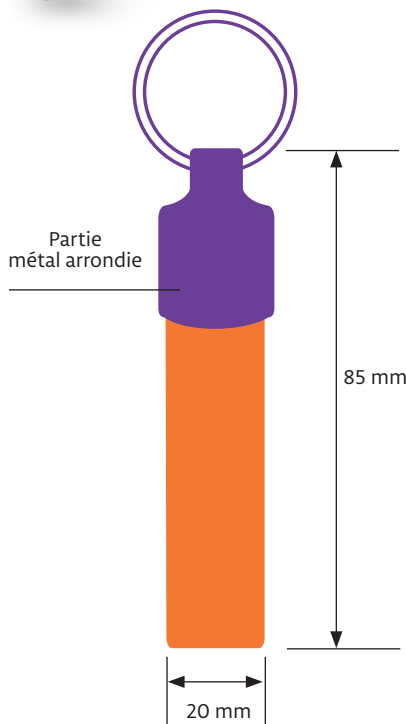
SANGLE CUIR OU SIMILICUIR OU SIMILICUIR RECYCLÉ OU TISSU.
3 tailles au choix : H 75 x L 20 mm - H 85 x L 20 mm - H 70 x L 20 mm
3 formes au choix (partie métal) : droite ou arrondie ou découpée

k-méléon 1



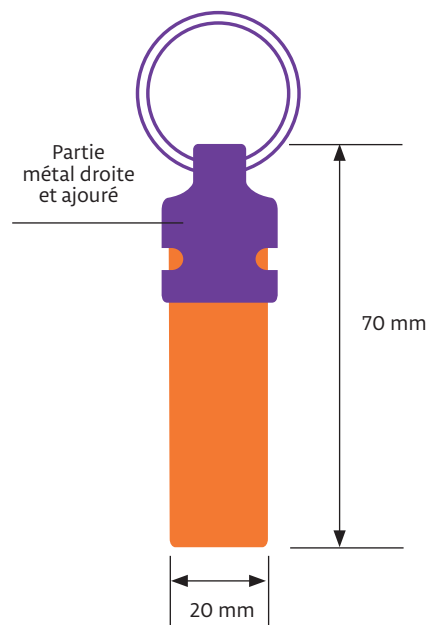
(ÉCHELLE 65%)

k-méléon 2



(ÉCHELLE 65%)

k-méléon 3



(ÉCHELLE 65%)

3/12

12 rue Rittergaesslein
68000 COLMAR

03 67 30 00 72

k6 l'objet
sur-mesure
www.k6-objet.com

Suivez-nous sur
les réseaux sociaux :





Le porte-clés
k-méléon
Changez la couleur et bien plus encore

La sangle

LA COULEUR DU CUIR OU DU SIMILI CUIR

Une large gamme de couleurs disponibles (Voir la gamme page 11).

LA COULEUR DE LA SURPIQÛRE

Choix de la couleur au Pantone approchant.

OPTION DRAPEAU

Possibilité d'ajouter un drapeau tissé (3 couleurs maximum).



Exemple couleur différente pour l'intérieur et l'extérieur de la sangle.

CHOIX

DE LA COULEUR DU CUIR :

(CUIR ou SIMILI CUIR)
Une gamme de plus de 100 références couleurs pour s'adapter aux couleurs de votre charte graphique (voir page 11). Possibilité d'avoir une couleur différente : extérieure/intérieure (exemple ci-dessus).

COULEUR DU SIMILI CUIR RECYCLÉ :

NOIRE UNIQUEMENT (recto verso).



CHOIX

DE LA COULEUR DE LA SURPIQÛRE :

(CUIR ou SIMILI CUIR ou RECYCLÉ)
Une personnalisation de la surpiqûre pour respecter votre charte graphique ou le plaisir de jouer avec les couleurs.



CHOIX

D'AJOUT D'UN DRAPEAU :

Un drapeau tissé en 3 couleurs maximum est une option pour souligner l'identité désirée.



Le porte-clés
K-méléon
Changez la couleur et bien plus encore

La sangle

IMPRESSION :

Impression de textes, photos ou illustrations avec des dégradés.

EMBOSSAGE :

Embossage (*gravure en creux*) sur 1 ou 2 faces.
Cette personnalisation est particulièrement durable dans le temps.



Exemple d'impression 1 couleur.



Exemple d'impression en quadrichromie.



Exemple d'embossage.



Exemple d'embossage.

CHOIX

DE L'IMPRESSION :

Personnalisez votre porte-clés K-méléon par impression :
en 1, 2, 3 couleurs ou en quadri.
Une possibilité technique pour créer en toute liberté un visuel unique.

CHOIX

D'EMBOSSAGE :

La gravure en creux est une personnalisation sobre tout en gardant une bonne lecture du design (*texte ou logo*).
L'embossage est durable dans le temps.

CHOIX

DE LA MATIÈRE :

Matière simili cuir ou cuir.
Tissé (*pas d'impression, pas d'embossage*).
(1) En bois (*uniquement impression à chaud ou gravure*).



Exemples de sangles tissées.



1/ Porte-clés K-méléon en bois.

SANGLE TISSÉE :

Maximum 3 couleurs.

CHOIX

D'UNE SANGLE TISSÉE :

Le porte-clés K-méléon existe également avec une sangle tissée.
La personnalisation reste limitée au choix de la couleur (*3 maximum*).



La partie métal

FORME DE LA PARTIE MÉTAL

Partie en métal droite ou arrondie.

VISUEL 3D

Le logotype avec ou sans double électrolyse.

ÉMAILLAGE

DOUBLE ÉLECTROLYSE

Permet de faire ressortir une partie du logo en brillant sur un fond satin.

LES FINITIONS

Différentes finitions possibles : nickel noir, nickel brillant ou nickel satin.



Forme droite de la partie en métal (K-méléon 1).



Forme arrondie de la partie en métal (K-méléon 2).



Exemple du logotype traité en 3D et double électrolyse. Finition nickel satin.



Exemple du logotype traité en 3D et double électrolyse. Émail bleu sur la typographie. Finition nickel satin.

CHOIX DE LA FORME :

La partie en métal droite ou arrondie.

CHOIX DU LOGOTYPE EN 3D :

Le 3D est la solution pour mettre du relief à votre identité. Avec ou sans électrolyse permettant de faire briller une partie du design sur fond satin.

CHOIX ÉMAILLAGE :

L'émaillage permet d'ajouter une ou plusieurs couleurs à votre visuel. Les couleurs sont traitées en applat, au plus proche d'une référence Pantone.

CHOIX DOUBLE ÉLECTROLYSE :

Le double électrolyse permet d'illustrer ou d'écrire pour obtenir une brillance sur fond satin.

CHOIX DE LA FINITION :

Nickel noir, nickel brillant ou nickel satin.



Exemple de logotype émaillé (2 couleurs). Finition nickel satin. (K-méléon 1)



Exemple de logotype traité en 3D. Finition nickel noir. (K-méléon 1)



Exemple de logotype traité en 3D. Métal arrondie (K-méléon 2).



Exemple de logotype traité en 3D. Métal arrondie et ajouré (K-méléon 3).



Le porte-clés
k-méléon
Changez la couleur et bien plus encore

La partie métal

LE DOMING

UNIQUEMENT SUR LE K-MÉLÉON 1

Permet de reproduire des logos non émaillables
(à cause de dégradé par exemple)
au niveau de la partie métal.



CHOIX DU DOMING :

C'est un autocollant imprimé de haute qualité puis recouvert d'une résine de polyuréthane transparente. En séchant il prend l'aspect d'un dôme : luminosité et relief. Résistant aux UV et à l'eau.

LE DOMING : FORMULE EXPRESS

Version sangle noire + surpiqûres blanches + finition nickel satin
disponible en 2 semaines.



CHOIX DU DOMING FORMULE EXPRESS :

Si vous cherchez une réactivité de fabrication et de livraison en 2 semaines, la formule express répond à votre demande.

K-méléon Doming FORMULE EXPRESS

existe en une seule version :

Sangle noire
Surpiqûres blanche
Finition nickel satin.

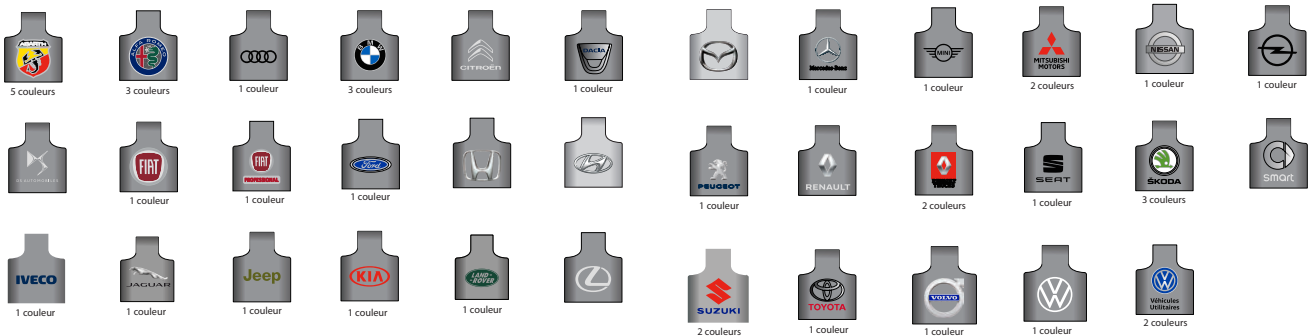


Le porte-clés
K-méléon
Changez la couleur et bien plus encore

Le marché automobile

LES MOULES DES PRINCIPALES MARQUES AUTOMOBILES

Disponibles sans surcoût
(disponibles uniquement avec des sangles de 20 mm)



LES MULTIMARQUES

Possibilité de panacher plusieurs marques différentes en une seule commande et donc d'obtenir une cohérence de groupe tout en conservant l'identité de chaque marque.

Le panachage permet à des concessionnaires multimarques de disposer de porte-clés différents pour chaque marque ; par exemple, un concessionnaire qui représente les marques VOLVO, OPEL, RENAULT et AUDI, pourra facilement disposer d'un seul type de porte-clés (le modèle K-méléon) avec 4 logos différents (un par marque) et/ou 4 couleurs de sangles différentes, avec un seul verso comprenant son nom et ses coordonnées en double-étrolyse (ou une gravure en creux identique à tous les modèles) sans devoir investir dans le développement de moules spécifiques aux marques.

Cela permet d'obtenir une cohérence de groupe tout en conservant l'identité de chaque marque et en réalisant des économies d'échelle.



Exemples de porte-clés K-méléon pour un même concessionnaire représentant plusieurs marques.



Le porte-clés
K-méléon
Changez la couleur et bien plus encore

Le Packaging

LES Pochettes PLASTIQUES

Pochettes plastiques transparentes individuelles (*polybag*).

LES CARTONNETTES + POLYBAG

Cartonnettes personnalisables en impression quadrichromie, emballage plastique transparent (*polybag*).

LES SUÉDINES

Possibilité de personnaliser par sérigraphie (*1 ou plusieurs couleurs*).



Pochette plastique individuelle (*polybag*).



Exemple d'une cartonnette personnalisée : impression quadrichromie. Elle sera insérée dans la pochette plastique (*polybag*).



CHOIX

DU PACKAGING :

Le conditionnement mettra en valeur votre porte-clés K-méléon : suédines, boîtes, sachets.

K6-Objet est à même de vous conseiller quant au choix de technologie, de matière, de marquage, d'accessoires... pour répondre au mieux à votre cahier des charges.

Exemple de suédine personnalisée en 1 couleur (*possibilité d'imprimer en plusieurs couleurs*). Fermeture avec un cordon.



Le porte-clés
K-méléon
Changez la couleur et bien plus encore

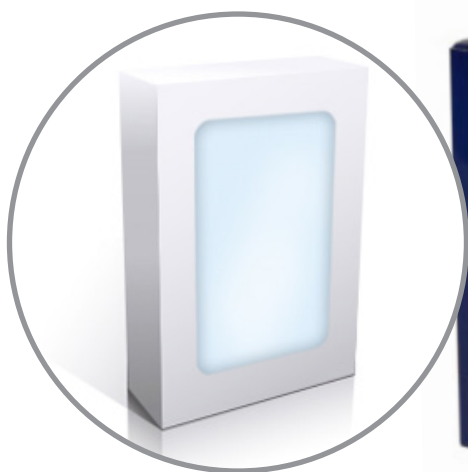
Le Packaging

BOÎTE EN CARTON AVEC FENÊTRE

Boîte en carton personnalisable en impression quadrichromie..

BOÎTE EN CARTON AVEC EMPREINTE

Boîte noire en carton personnalisable en impression quadrichromie.



CHOIX BOÎTE EN CARTON AVEC FENÊTRE :

Une boîte en carton personnalisable par impression en quadrichromie avec fenêtre transparente permettant de visualiser le porte-clés K-méléon.

CHOIX BOÎTE EN CARTON AVEC EMPREINTE :

Une boîte en carton noire personnalisable par impression en quadrichromie. Intérieur en feutrine avec l'empreinte du porte-clés K-méléon.





Le porte-clés
K-méléon
Changez la couleur et bien plus encore

La gamme couleur

PLUS DE 100 RÉFÉRENCES COULEURS

Grand choix de couleurs pour la sangle du porte-clés K-méléon.



CHOIX

DE LA COULEUR DE LA SANGLE :

Il sera très facile de trouver une couleur de cuir (ou en simili cuir) qui se rapproche au plus près de votre charte graphique ou par choix personnel.

Rappel :

Pour la formule express, pas de choix possible (sangle noire et supiquère blanche, métal finition nickel satin).

Le porte-clés K-méléon est fabriqué en Asie, le délai de fabrication est de 6 semaines à partir du BAT signé.
La formule express demande un délai de 2 semaines.

12 rue Rittergaesslein
68000 COLMAR

 03 67 30 00 72

k6 l'objet
sur-mesure
www.k6-objet.com

11/12

Suivez-nous sur
les réseaux sociaux :



k6 l'objet sur-mesure

C'est aussi toute une gamme d'objets publicitaires ou de cadeaux promotionnels.

VOYEZ L'ENSEMBLE DE NOS OBJETS PUBLICITAIRES
SUR NOTRE SITE INTERNET

www.k6-objet.com



FABRICATION PIN'S ET INSIGNES
FABRICATION BADGES
FABRICATION TOURS DE COU
FABRICATION PORTE-CLÉS BOUTEILLE
FABRICATION PORTE-CLÉS MÉTAL 2D
FABRICATION PORTE-CLÉS MÉTAL 3D
FABRICATION PORTE-CLÉS PORTE-JETON
FABRICATION PORTE-CLÉS PVC SOUPLE
FABRICATION PORTE-CLÉS FASTSHAPE
FABRICATION CLÉ USB
FABRICATION PORTE-CLÉS CUIR ET SIMILICUIR
FABRICATION PORTE CARTE-GRISE
FABRICATION DISQUE DE STATIONNEMENT
FABRICATION MÉDAILLES ET INSIGNES
FABRICATION FIGURINES
FABRICATION SACS, ÉCUSONS...
OBJETS DE MARQUE
DÉLAIS EXPRESS

...

STUDIO GRAPHIQUE INTÉGRÉ À K6-OBJET | **Création & fabrication**